

DESCALCIFICADOR COMPACTO

CLACK WS1CI UF BAJO CONSUMO



APLICACIONES

Descalcificación del agua, mediante resinas de intercambio iónico, en usos domésticos de pequeño caudal, para la protección de las instalaciones, equipos y electrodomésticos.

LÍMITES DE EMPLEO

Presión: de 2,5 a 6 Kg/cm². Temperatura máx.: 43°C.
Tensión eléctrica: 220V - 12V AC 50 Hz.

FUNCIONAMIENTO

El equipo se mantiene en servicio hasta que ha pasado el volumen de agua correspondiente a su ciclo de trabajo. En dicho momento, es necesario regenerar las resinas, empleando como regenerante cloruro sódico. La regeneración puede ser retardada o instantánea. Durante la regeneración no se interrumpe el suministro de agua dura (válvula de corte opcional).



CRYSTAL

C2

DESCRIPCIÓN

Descalcificador compacto volumétrico, **de bajo consumo**, construido totalmente en materiales anticorrosivos. **Regeneración a contracorriente** instantánea o retardada.

Ahorro del 50% de sal y agua durante la regeneración.

Dos muebles cabinets disponibles: **CRYSTAL** de gran resistencia, y **C2**, con refuerzo transversal que evita la deformación del mueble. Válvula en material plástico de gran resistencia, con conexiones de diámetro 1".

CLACK WS1CI UF, con **mezclador para dureza residual** y turbina para control del volumen de agua tratada.

Programador electrónico con múltiples posibilidades de programación. Permite seleccionar la secuencia de ciclos de regeneración y la duración de cada uno de ellos. Posibilidad de funcionamiento con **depósito en seco**.

Indica el volumen de agua restante hasta la siguiente regeneración y el caudal instantáneo.

Ensamblaje de la válvula sin tornillos; se desmonta totalmente con la llave especial opcional.

Botella en Poliéster reforzado con fibra de vidrio (PRFV), con sus correspondientes elementos internos (superior e inferior) para una perfecta distribución del agua.

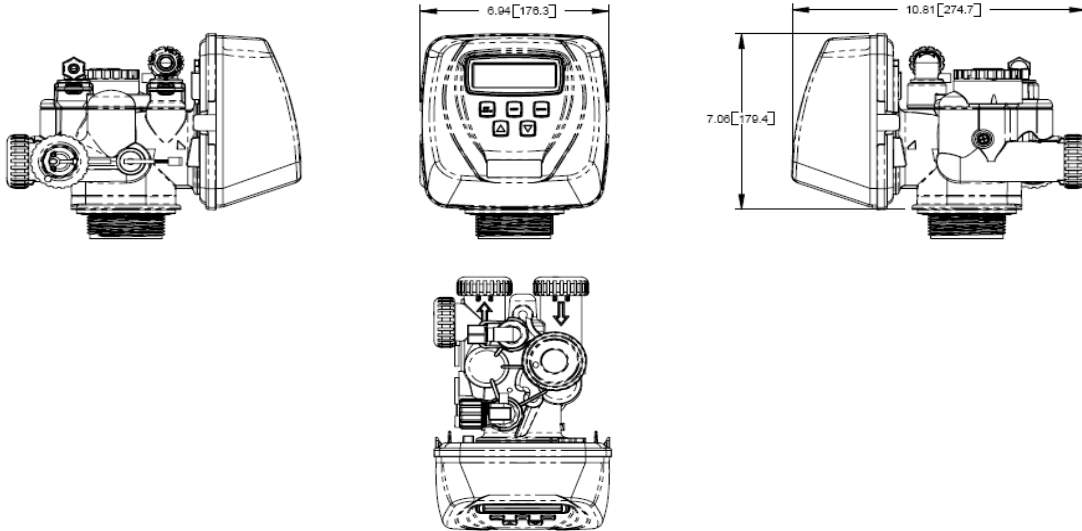
Carga de resina catiónica, de uso alimentario, de gran capacidad de intercambio.

CARACTERÍSTICAS TÉCNICAS

Código	Modelo	Lts.resina	m ³ /h máx.	Cap. inter.(*)	Sal (kg)	Mueble
UF-3002-02	CRV - 14L	14	0,5	60	1,4	CRYSTAL
UF-3002-03	CRV - 18L	18	0,6	75	1,8	CRYSTAL
UF-3002-04	CRV - 22L	22	0,7	92	2,2	CRYSTAL
UF-3002-05	CRV - 35L	35	1,2	148	3,5	CRYSTAL
UF-3002-44	CRV - 22L	22	0,7	92	2,2	C2
UF-3002-45	CRV - 35L	35	1,2	148	3,5	C2

DIMENSIONES

Modelo	CRYSTAL			C2		
	Ancho	Profundo	Alto	Ancho	Profundo	Alto
CRV - 14L	320	500	670			
CRV - 18L	320	500	1140			
CRV - 22L	320	500	1140	386	565	1130
CRV - 35L	320	500	1140	386	565	1130



VOLUMEN DE AGUA TRATADA ENTRE REGEN. (m³), SEGÚN DUREZA (°HF)

Modelo	Dureza				
	30°	40°	50°	60°	70°
CRV - 14L	2	1,5	1,2	1	0,8
CRV - 18L	2,5	1,9	1,5	1,2	1
CRV - 22L	3	2,3	1,8	1,5	1,3
CRV - 35L	5	3,7	3	2,5	2,1

ESQUEMA DE MONTAJE

HIDRAÚLICA

El equipo se instala sobre la tubería de alimentación general, mediante un By-pass. Se aconseja la instalación de un filtro clarificador de protección con su correspondiente by-pass, para poder efectuar la limpieza del mismo.

ELÉCTRICA

El equipo debe conectarse a una alimentación a 220 V - 50 Hz.

DESAGÜE

Debe disponerse de un desagüe, para evacuar el agua en fase de regeneración.

