



Reducción excéntrica Hembra/Macho

Accesorio PVC

Gama

Saneamiento y Obra Civil

Figura

Reducción excéntrica Hembra/Macho

Código

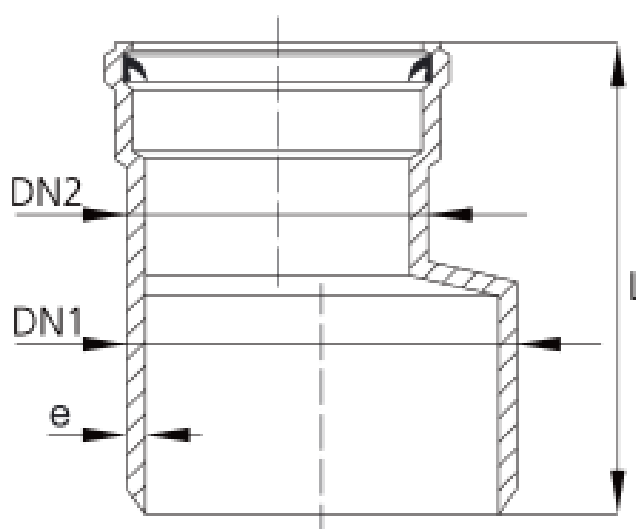
SPR \varnothing 2 \varnothing 1

Descripción Proyecto:

Accesorio de poli(cloruro de vinilo) no plastificado PVC-U, de rigidez anular SN4, de diámetro X mm y X mm de espesor. Fabricado según normas UNE EN 13476 y UNE EN 1401. Para uso en instalaciones de evacuación exteriores e interiores de recogida de aguas residuales, pluviales o industriales, con temperaturas inferiores a 40 °C y sin presión. Accesorios de color naranja (RAL 8023).

1

Geometría y presentación



Referencia	DN1 (mm)	DN2 (mm)	L (mm)	E (mm)
SPR110125	125	110	141,6	3,4
SPR110160	160	110	174,6	4,2
SPR125160	160	125	171,6	4,2
SPR125200	200	125		
SPR160200	200	160	206,6	5,1
SPR200250	250	200	253,3	6,4
SPR200315	315	200	316	7,7
SPR250315	315	250	311	7,7
SPR250400	400	250	394	9,8
SPR315400	400	315	362	9,8
SPR315500	500	315	414	12,3
SPR400500	500	400	435	12,3
SPR500630	630	500	476	15,4

2

Materiales

Materia Prima	
Accesorio	PVC-U

3

Características físico químicas y mecánicas

Características	Valor	Método de ensayo
Módulo de elasticidad	3000-3600 MPa	ISO 6259
Resistencia al impacto 0°C	Sin rotura	SR EN 12061
Rigidez dieléctrica	$10^{12} \Omega$	IEC 243/1
Coefficiente de Poisson	0,4	
Clase de combustibilidad	C1	P118/1999
Reacción al fuego	B	P118/1999
Coefficiente dilatación térmica lineal	0,07 mm/m°C	DIN 53752
Conductividad térmica	0,13 kcal/hm°C	DIN 52612
VICAT (T Reblandecimiento)	>80 °C	EN 727
Temperatura de funcionamiento	+5 a 45°C	EN 1452

4

Sistemas de unión

- Unión por junta de elastómero

5

Aplicaciones

- Evacuación de aguas residuales, pluviales e industriales.
- Tuberías de ventilación conectadas a las columnas de evacuación.
- Sistemas de canalización de saneamiento enterrado sin presión.
- Red de saneamiento en obra civil.

6

Certificados

- Declaración de conformidad técnica conforme a UNE EN 13476 y UNE EN 1401