



Derivación 45 ° Macho/Hembra reducida en el centro, con junta

Accesorio PVC

Gama

Saneamiento y Obra Civil

Fabricante

Valplast

Figura

Derivación 45 ° Macho/Hembra reducida en el centro, con junta

Código

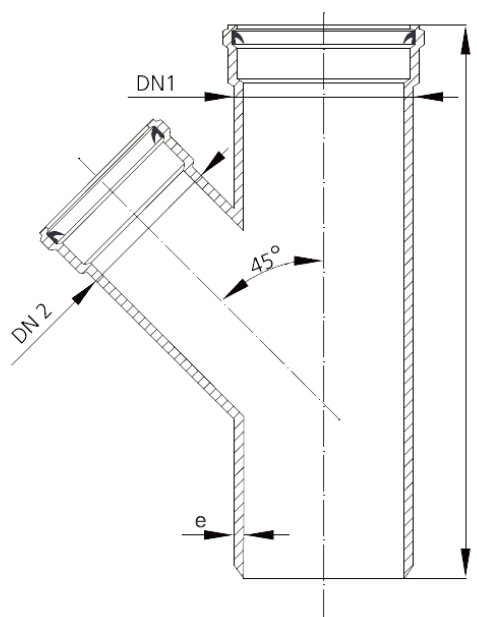
SPTR87 $\phi_1\phi_2$

Descripción Proyecto:

Accesorio de poli(cloruro de vinilo) no plastificado PVC-U, de rigidez anular SN4, de diámetro X mm y X mm de espesor. Fabricado según normas UNE EN 13476 y UNE EN 1401. Para uso en instalaciones de evacuación exteriores e interiores de recogida de aguas residuales, pluviales o industriales, con temperaturas inferiores a 40 °C y sin presión. Accesorios de color naranja (RAL 8023).

1

Geometría y presentación



Referencia	DN1 (mm)	DN2 (mm)	L (mm)	e (mm)
SPTR45160110	160	110	384,6	4,2
SPTR45160125	160	125	349	4
SPTR45200110	200	110	474,3	5,1
SPTR45200125	200	125	394	4,9
SPTR45200160	200	160	474,3	5,1
SPTR45250110	250	110	482	6,2
SPTR45250160	250	160	487	6,2
SPTR45250200	250	200	536	6,2
SPTR45315160	315	160	580	7,7
SPTR45315200	315	200	580	7,7
SPTR45315250	315	250	633	7,7
SPTR45400160	400	160	545	9,8
SPTR45400200	400	200	598	9,8
SPTR45400250	400	250	808	9,8
SPTR45400315	400	315	899	9,8
SPTR45500200	500	200	770	12,3
SPTR45500250	500	250	841	12,3
SPTR45500315	500	315	932	12,3
SPTR45500400	500	400	1052	12,3

2

Materiales

Materia Prima	
Accesorio	PVC-U

3

Características físico químicas y mecánicas

Características	Valor	Método de ensayo
Módulo de elasticidad	3000-3600 MPa	ISO 6259
Resistencia al impacto 0°C	Sin rotura	SR EN 12061
Rigidez dieléctrica	$10^{12} \Omega$	IEC 243/1
Coefficiente de Poisson	0,4	
Clase de combustibilidad	C1	P118/1999
Reacción al fuego	B	P118/1999
Coefficiente dilatación térmica lineal	0,07 mm/ m·°C	DIN 53752
Conductividad térmica	0,13 kcal/h m °C	DIN 52612
VICAT (T Reblandecimiento)	>80 °C	EN 727
Temperatura de funcionamiento	+5 a 45 °C	EN 1452

4

Sistemas de unión

- Unión por junta de elastómero

5

Aplicaciones

- Evacuación de aguas residuales, pluviales e industriales.
- Tuberías de ventilación conectadas a las columnas de evacuación.
- Sistemas de canalización de saneamiento enterrado sin presión.
- Red de saneamiento en obra civil.

6

Certificados

- Declaración de conformidad técnica conforme a UNE EN 13476 y UNE EN 1401